

# MEDSTAR DRAGON VAC

“ Geschikt voor rookafzuiging bij alle soorten ingrepen:  
Diathermie pen – laparoscopie – open buis ”



“ Hoogste effectiviteit in rookafzuiging  
tegen laagste kosten ”

## SENSOR VOOR AUTOMATISCHE START STOP

Eenvoudig te bedienen en aan te sluiten op alle bestaande ESU's voor monopolaire toepassingen.

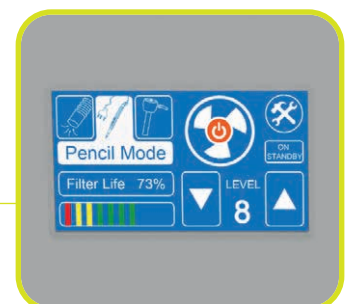


## GROOT FILTER MET LANGE LEVENSDUUR

- Filter bestaat uit meerdere lagen, zodat bacteriën, virussen en geuren maximaal worden weg gefilterd
- Gaat tot max. 50 uur mee
- Zeer eenvoudig te verwisselen

## INTUÏTIEF TOUCHSCREEN IN KLEUR

- Eenvoudig te bedienen, ook met handschoenen aan
- Direct alle instellingen zichtbaar in beeld, zoals levensduur van de filter en level van afzuiging

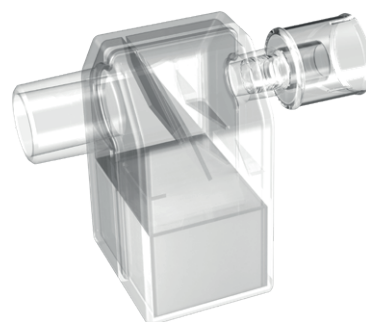


CHIRURGISCHE ROOKAFZUIGMACHINE  
**MEDSTAR DRAGON VAC**

Bestellingen kunt u plaatsen via  
**SALES@HOVMED.NL**

**DRAGON VAC ROOK EVACUATIE MACHINE**

- |                                 |   |
|---------------------------------|---|
| <b>MSDV-M01</b><br>per stuk     | Dragon Vac rookevacuatie machine<br>incl. filter & sensor |
| <b>MSDV-F01</b><br>per stuk     | Filter Dragon Vac   |
| <b>MSDV-S01</b><br>per stuk     | Sensor Dragon Vac   |
| <b>MSP-FT1</b><br>20 stuks/doos | Medstar liquid trap                                       |



BESTELINFORMATIE

Mail informatie [info@hovmed.nl](mailto:info@hovmed.nl) / Mail bestellingen [sales@hovmed.nl](mailto:sales@hovmed.nl)  
Telefoon 088 - 80 80 300 / Internet [www.hovmed.nl](http://www.hovmed.nl)  
Bezoekadres Neutronenlaan 82, 5405 NH Uden / Postadres Postbus 442, 5400 AK Uden

